

AMAL[®]



Information & Technische Beschreibung

Rennvergaser

16T • 18T • 19T • 21T

AMAL[®]

Rennvergaser,
komplett einbaufertig**



16T

MZA-Nr.: 13730



18T

MZA-Nr.: 13731



19T

MZA-Nr.: 13732



21T

MZA-Nr.: 13733

* Die fünfstelligen MZA-Kernnummern in diesem Heft sind lediglich richtungsweisend. Aufgrund unterschiedlicher Varianten mancher einzelner Artikel, haben die exakten Bestellnummern ab der sechsten Stelle oft Anhänge wie z.B. unter anderem: A, B, -A-S usw.

** Nur für Sportzwecke. Keine Zulassung für den Straßenverkehr!

Tuningvergaser mit großem Durchmesser (18, 19, 21 mm) sind nicht für Serienmotoren gedacht. Die Verwendung eines Tuningvergaser ist nur sinnvoll in Verbindung mit anderen Tuningkomponenten, z.B. Zylinder, Ansaugsystem, Abgasanlage.

Sämtliche Rechte und alle Arten der Vervielfältigung und Veröffentlichung sind nur mit ausdrücklicher, schriftlicher Genehmigung der MZA GmbH gestattet.

Technische Änderungen, Irrtümer und Druckfehler vorbehalten.

© MZA / Stand 11/2017



Aufbau des Vergasers

Explosionsdarstellung	4
Teilleiste	5
Beschreibung	6

Einbau des Vergasers

Einbau	7
--------------	---

Einstellung des Vergasers

Seilzugeinstellung	8
Vergasereinstellung	8
Leerlaufeinstellung	9

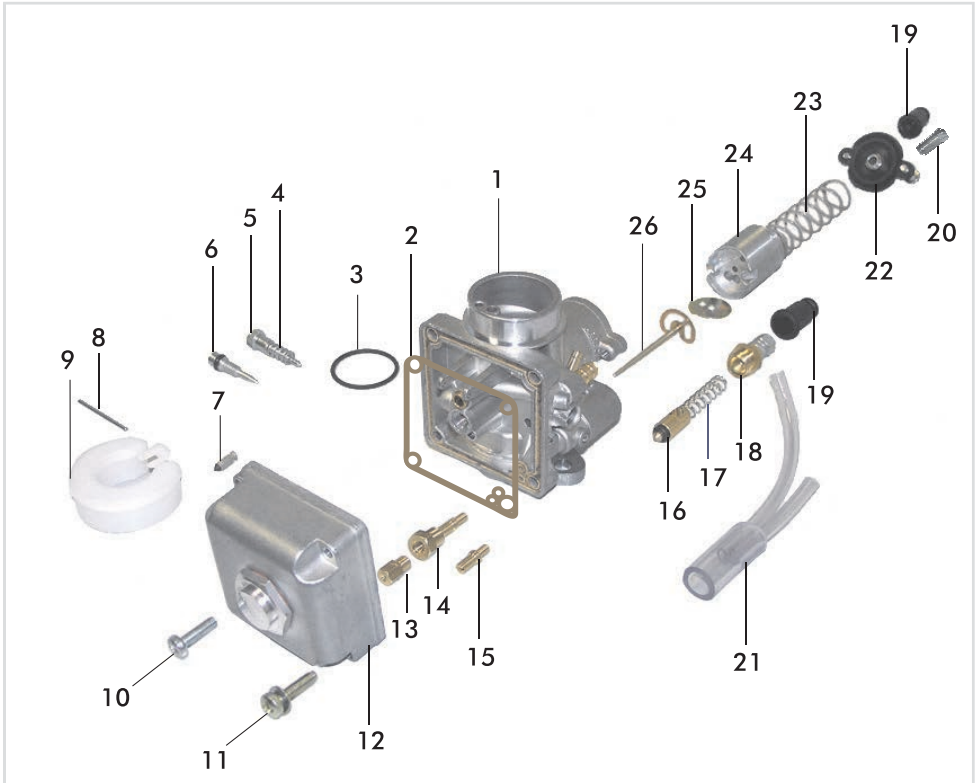
Anhang

Technische Daten	10
Set für Feinabstimmung	10

Rennvergaser AMAL

Aufbau des Vergasers

Explosionsdarstellung

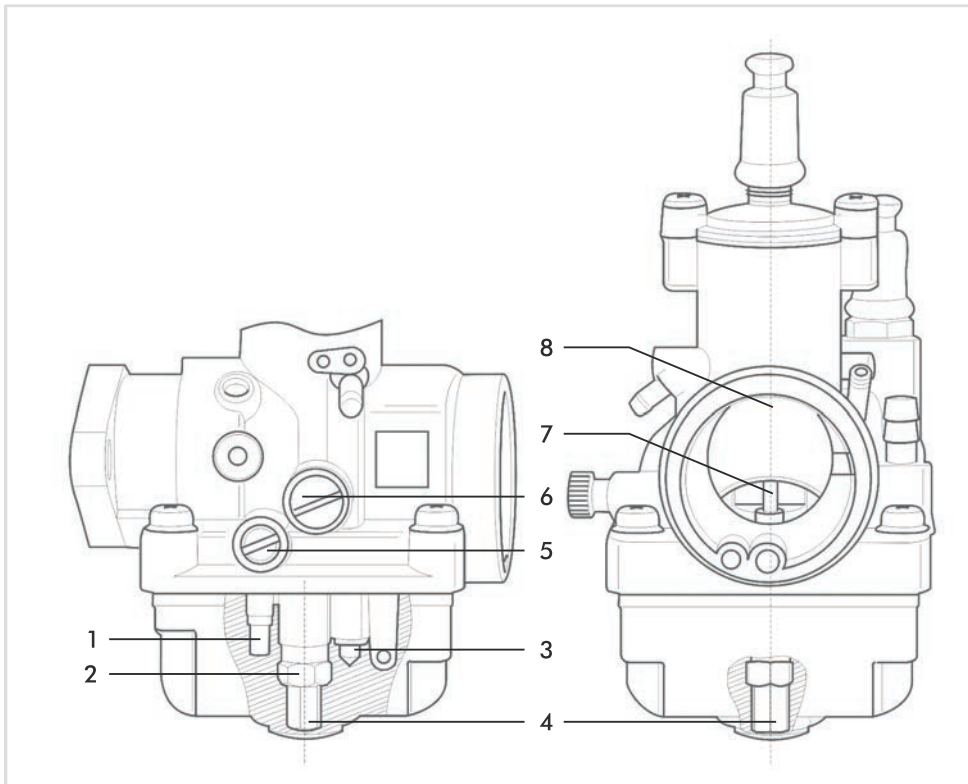


Teileliste

Nr.:	Bezeichnung	MZA-Nr.:	*	Nr.:	Bezeichnung	MZA-Nr.:	*
1	Vergasergehäuse	13754		14	Nadeldüse 103	13761	
2	Schwimmergehäuse- dichtung	13755		15	Leerlaufdüse 0,15	13750	
3	Dichtring	13777		15	Leerlaufdüse 0,20	13752	
4	Feder für Begrenzungsschraube	13759		15	Leerlaufdüse 0,25	13751	
5	Begrenzungsschraube	13758		15	Leerlaufdüse 0,30	13753	
6	Regulierschraube	13756		15	Leerlaufdüse 0,35	13768	
7	Schwimmernadel	13778		16	Starterkolben	13779	
8	Zylinderstift für Schwimmer	13762		17	Feder	13780	
9	Schwimmer	13757		18	Starterschieberkappe	13781	
10	Schraube M4x14	11815		19	Tülle	13782	
11	Schraube M4x16	11482		20	Stellschraube, spezial	13774	
12	Schwimmerkammer	13788		21	Entlüftungsschlauch	13783	
13	Düse 0,60	13743		22	Vergasergehäusekappe	13784	
13	Düse 0,65	13744		23	Feder	13785	
13	Düse 0,70	13745		24	Gasschieber	13786	
13	Düse 0,75	13740		25	Führungsscheibe für Teillastnadel	13760	
13	Düse 0,80	13746		26	Nadelhalter	13739	
13	Düse 0,85	13741		27	Teillastnadel	13787	
13	Düse 0,90	13742		28	Dichtring für Regulierschraube und Starterkolben	13861	
13	Düse 0,95	13789					

Rennvergaser AMAL

Schnittdarstellung



- 1 - Leerlaufdüse
- 2 - Nadeldüse
- 3 - Hauptdüse
- 4 - Schwimmemmel
- 5 - Regulierverschraub
- 6 - Begrenzungsschraub
- 7 - Teillastnadel
- 8 - Gasschieber

Einbau

1. Stecken Sie den Vergaser mit Dichtung auf die Stehbolzen am Zylinderflansch und schrauben Sie ihn fest.

■ Achten Sie dabei auf einen ordnungsgemäßen Sitz der Dichtung.



Einbau z.B. am Mokick

2. Schieben Sie nun die Vergasergehäusekappe und die Druckfeder über den Vergaserbowdenzug.

■ Prüfen Sie vor der Montage des Gasschiebers (8) die richtige Stellung der Teillastnadel (7).

Hängen Sie den Bowdenzug in den Gasschieber (8) mit Teillastnadel (7) ein. Führen Sie diese Baugruppe so in das Vergaserober teil ein, dass die An schrägung des Gasschiebers (8) zum Ansauggeräuschdämpfer zeigt. Achten

Sie darauf, dass die Teillastnadel (7) in die Nadeldüse (2) eintritt. Sichern Sie

3. Führen Sie den Starterbowdenzug durch die Starterschiebekappe und die Druckfeder und hängen ihn in den Starterkolben ein. Schrauben Sie diese Kombination in das Vergaserober teil ein.
4. Stellen Sie mit Hilfe der Ansaugmuffe den Anschluss zum Ansauggeräuschdämpfer her.
5. Schließen Sie den Entlüftungsschlauch an.
6. Schließen Sie den Kraftstoffschlauch an.

Einstellung

Seilzugeinstellung

Bitte passen Sie die Funktionslängen der Seilzüge immer an den verwendeten Vergaser an.

Stellen Sie die Seilzüge für Vergaser und Starter stets so ein, dass die Seilhüllen an den Widerlagern - auch bei maximalem Lenkeinschlag - etwa 2mm Spiel haben. Der Starterzug wird bei allen Fahrzeugtypen am Startvergaser, der Gaszug bei den S50- und S51-Modellen am Vergaser und bei den Rollern mittels einer Stellschraube im Seilzug unterhalb der Motorabdeckung eingestellt.

Vergasereinstellung

Die Verwendung eines Tuningvergasers ist nur sinnvoll in Verbindung mit anderen Tuningkomponenten, z.B. Zylinder, Ansaugsystem, Abgasanlage.

Überprüfen Sie vor der Vergasereinstellung die Zündung und stellen Sie diese gegebenenfalls ein. Stellen Sie den Vergaser möglichst korrekt ein, damit der Motor in jeder Gasschieberstellung ein optimales Kraftstoff-Luft-Gemisch bekommt. Führen Sie die Einstellung stets am betriebswarmen Motor durch.

Hauptdüse optimieren

Um im Bereich von 3/4 bis Vollgas das Gemisch einzustellen, ändern Sie die Hauptdüse im Vergaser. Die richtige Größe der Hauptdüse erkennen Sie am Zündkerzenbild:

Ansauggemisch	Elektrode	Isolator
korrekt	freigebrannt	rehbraun
zu fett	schwarz	mit Ablagerungen
zu mager	grau	weiß

Ein zu mageres Ansauggemisch kann zu Motorschäden führen!

- Beginnen Sie zuerst mit einer großen Hauptdüse, so dass der Motor bei
- Vollgas stottert.
 - Verringern Sie die Größe der Hauptdüse in Fünfer-Schritten so lange, bis der Motor ohne Stottern durchzieht.
 - Kontrollieren Sie das Zündkerzenbild nach einer längeren Vollgasfahrt. Ändern Sie gegebenenfalls die Düsengröße.

Teillastnadel einstellen

Läuft der Motor im Bereich 1/4 bis 3/4 der Gasschieberstellung nicht richtig, müssen Sie die Stellung der Teillastnadel ändern.

- Stottert der Motor, läuft er zu fett. Hängen Sie die Teillastnadel tiefer, indem Sie den Clip am oberen Ende in eine höhere Kerbe setzen. Wenn das nicht ausreichen sollte, bauen Sie eine dickere Teillastnadel ein.
- Nimmt der Motor nicht richtig Gas an, läuft er zu mager. Jetzt müssen Sie die Teillastnadel höher setzen oder eine dünnere Nadel verwenden.

Leerlaufeinstellung

Mit der Regulierschraube (5, Seite 6) regulieren Sie die Zusammensetzung des Leerlauf-Kraftstoff-Luftgemisches und mit der Begrenzungsschraube (6, Seite 6) die Leerlaufdrehzahl.

- Drehen Sie zunächst die Begrenzungsschraube für den Gasschieber hinein, bis der Motor im Leerlauf läuft.
- Drehen Sie nun die Regulierschraube bis zum Anschlag hinein und anschließend vorsichtig wieder heraus, bis die höchste Drehzahl bei regelmäßigem Motorlauf erreicht ist.
- Stellen Sie die Leerlaufdrehzahl mit der Begrenzungsschraube jetzt so ein, dass der Motor sicher läuft. Drehen Sie dazu die Begrenzungsschraube für den Gasschieber wieder zurück.

Die Motordrehzahl liegt in der Regel zwischen 1200 und 1600 U/min. Sollte bei dieser Vergasereinstellung das Übergangsverhalten nicht zufriedenstellend sein, müssen Sie die Regulierschraube wieder um 1/4 bis 1/3 Umdrehung hineindrehen, um das Gemisch leicht anzureichern.

■ Ein zu weites Schließen der Regulierschraube führt zur Überfettung des Leerlaufgemisches.

Rennvergaser AMAL

Technische Daten*

Bezeichnung	16T	18T	19T	21T
Hauptdüse	65	75	80	90
Nadeldüse	103	103	103	103
Leerlaufdüse	20	20	20	20
Teillastnadel	A0	A0	A0	A0

Set für Feinabstimmung



bestehend aus:

Nadelhalter

Leerlaufdüse 25, 30, 35

Teillastnadel A1 (mageres Gemisch),
A2 (fettes Gemisch)

Hauptdüse 70, 75, 80, 85, 90, 95

MZA-Nr.: 13773

AMAL[®]

Rennvergaser,
komplett einbaufertig**

Ihr Vertriebs- und Servicepartner:

MZA Meyer-Zweiradtechnik GmbH · Heckenweg 24 · 34246 Vellmar
Tel.: +49 (0) 5 61 / 98 20 00 · Fax: +49 (0) 5 61 / 9 82 00 20 · info@mza-vertrieb.de

www.mza-portal.de



4 056144 085478