



ORIGINAL

MZA MEYER - ZWEIRADTECHNIK - AHNATAL GMBH



Information & Technische Beschreibung

Vergaser 16 N1



Vergaser komplett einbaufertig



16 N1-11

für S 51, S 70

MZA-Nr.: 13149



16 N1-8

für S 50

MZA-Nr.: 13235



16 N1-12

für KR 51/2

MZA-Nr.: 13148



16 N1-5

für KR 51/1

MZA-Nr.: 13236



16 N1-6

für KR 51/1, SR 4-2, SR 4-4

MZA-Nr.: 13237



16 N1-1

für KR 51/1, SR 4-2

MZA-Nr.: 13239



16 N1-3

für SR 4-3

MZA-Nr.: 13238

Sämtliche Rechte und alle Arten der Vervielfältigung und Veröffentlichung sind nur mit ausdrücklicher Genehmigung der MZA GmbH gestattet.

Technische Änderungen vorbehalten.

Inhaltsverzeichnis

Aufbau des Vergasers

Explosionsdarstellung	4
Teileliste	5
Schnittdarstellung	6

Einbau

Einbau	7
--------------	---

Einstellung

Seilzugeinstellung	8
Leerlaufeinstellung	8

Ersatzteile und Zubehör

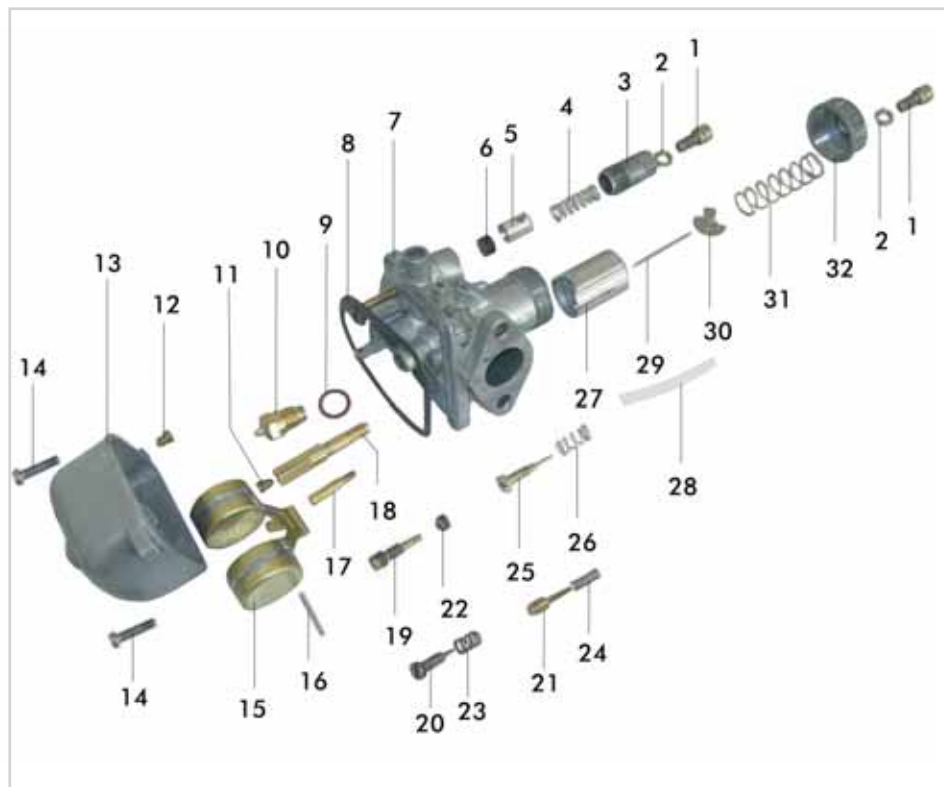
Düsenet für Feinabstimmung	9
Düsenkits	9
Reparatursets	9

Technische Daten

Schwimmerstand	10
Düsenbestückung und Einstellwerte	10

Aufbau des Vergasers

Explosionsdarstellung

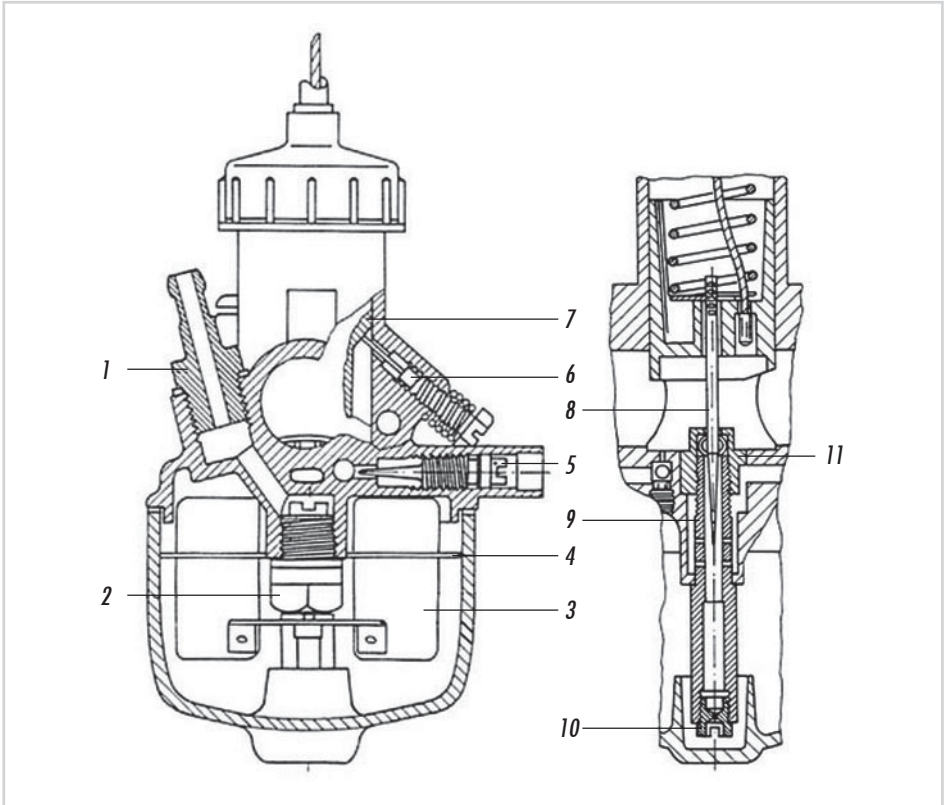


Teileliste

Nr.	Bezeichnung	Best.-Nr.
1	Stellschraube	10685
2	Mutter	11519
3	Starterschiebekappe	10684
4	Druckfeder	11520
5	Starterkolben	10374
6	Dichtscheibe	10587
7	Vergaseroberteil, Stutzen gerade	14465
7	Vergaseroberteil, Stutzen abgewinkelt	14470
8	Schwimmergehäusedichtung	10173
9	Dichtring	10281
10	Schwimmernadelventil vst. 15	10171
11	Hauptdüse 50	10671
11	Hauptdüse 62	14480
11	Hauptdüse 67	10673
11	Hauptdüse 70	10504
11	Hauptdüse 72	10592
11	Hauptdüse 80	10651
11	Hauptdüse 105	14481
12	Starterdüse 50	10671
12	Starterdüse 60	10672
13	Schwimmergehäuse	11529
14	Zylinderschraube M4 x 14	11676
15	Schwimmer BVF	10172

Nr.	Bezeichnung	Best.-Nr.
16	Zylinderstift	11527
17	Leerlaufdüse 35	10459
17	Leerlaufdüse 40	13355
18	Nadeldüse 2 x 0,8	10635
18	Nadeldüse 4 x 0,6	10743
19	Regulierschraube	13821
20	Regulierschraube	10649
21	Regulierschraube	13867
22	O-Ring 3 x 2	10742
23	Druckfeder	81488
24	Druckfeder	13822
25	Begrenzungsschraube	10633
26	Druckfeder	82333
27	Kolbenschieber	10567
28	Entlüftungsschlauch	11530
29	Teillastnadel 04	10174
29	Teillastnadel 08	82342
29	Teillastnadel 09	82344
29	Teillastnadel 10	14489
30	Nadelhalter	10572
31	Druckfeder	11521
32	Vergasergehäusekappe mit Gewinde	10303
32	Vergasergehäusekappe ohne Gewinde	82341

Schnittdarstellung

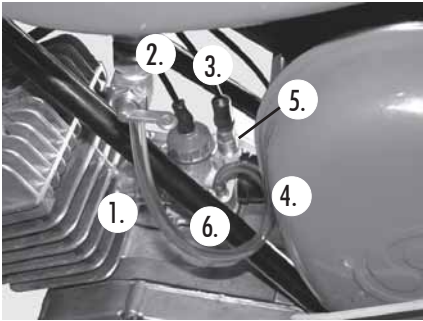


- 1 Schlauchnippel
- 2 Schwimmernadelventil
- 3 Schwimmer
- 4 Kraftstoffniveau
- 5 Leerlaufgemischschraube
- 6 Anschlagsschraube für Kolbenschieber

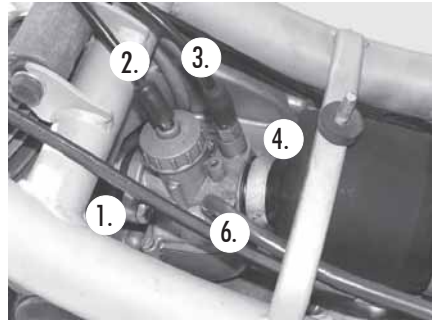
- 7 Kolbenschieber
- 8 Teillastnadel
- 9 Nadeldüse
- 10 Hauptdüse
- 11 Zerstäuber

Einbau

1. Stecken Sie den Vergaser mit Dichtung auf die Stehbolzen am Zylinderflansch und schrauben Sie ihn fest.
- Achten Sie auf ordnungsgemäßen Sitz der Dichtung.



Einbau am Mokick



Einbau am Roller

2. Schieben Sie die Vergasergehäusekappe und die Druckfeder über den Vergaser-Bowdenzug.
- Prüfen Sie vor der Montage des Kolbenschiebers die richtige Stellung der Teillastnadel.
Hängen Sie den Bowdenzug in den Kolbenschieber (7) mit Teillastnadel (8) ein.
Führen Sie diese Baugruppe so in das Vergaseroberenteil ein, dass die Anchrägung des Kolbenschiebers zum Ansaugeräuschkämpfer zeigt.
- Achten Sie darauf, dass die Teillastnadel in die Nadeldüse (9) eintritt.
Sichern Sie die Verbindung durch Anziehen der Vergasergehäusekappe.
- 3. Führen Sie den Starter-Bowdenzug durch die Starterschiebekappe und die Druckfeder, und hängen Sie ihn in den Starterkolben ein.
Schrauben Sie diese Kombination in das Vergaseroberenteil ein.
- 4. Stellen Sie mit Hilfe der Ansaugmuffe den Anschluss zum Ansaugeräuschkämpfer her.
- 5. Schließen Sie den Entlüftungsschlauch an.
- 6. Schließen Sie den Kraftstoffschlauch an.

Einstellung

Seilzugeinstellung

Stellen Sie die Seilzüge für Vergaser und Starter stets so ein, dass die Seilhüllen an den Widerlagern – auch bei maximalem Lenkeinschlag – etwa 2 mm Luft haben.

Der Starterzug wird bei allen Fahrzeugtypen am Startvergaser, der Gaszug bei den S 50- und S 51- Modellen am Vergaser und bei den Rollern mittels einer Stellschraube im Seilzug unterhalb der Motorabdeckung eingestellt.

LeerlaufEinstellung

Die Leerlaufregulierung erfolgt grundsätzlich am betriebswarmen Motor, zuvor muss die Zündung überprüft und gegebenenfalls eingestellt werden.

Mit der Leerlaufgemischschraube (5) wird die Zusammensetzung des Leerlauf-Kraftstoff-Luft-Gemisches und mit der Anschlagschraube für den Kolbenschieber (6) die Leerlaufdrehzahl reguliert.

- Anschlagschraube für den Kolbenschieber (6) hineindrehe, bis der Motor im Leerlauf läuft.
- Leerlaufgemischschraube (5) bis zum Anschlag hineindrehe und anschließend vorsichtig wieder heraus, bis die höchste Drehzahl bei regelmäßigem Motorlauf erreicht ist.
- Leerlaufdrehzahl so einstellen, dass der Motor sicher läuft. Dazu die Anschlagschraube für den Kolbenschieber (6) zurückdrehen.

Die Motordrehzahl liegt in der Regel zwischen 1200 und 1600 U/min. Sollte bei dieser Vergasereinstellung das Übergangsverhalten unbefriedigend sein, die Leerlaufgemischschraube wieder um 1/4 bis 1/3 Umdrehung hineindrehe, um das Gemisch leicht anzureichern.

Ein zu weites Schließen der Leerlaufgemischschraube führt zur Überfettung des Leerlaufgemisches.

Ersatzteile und Zubehör

Düsenset für Feinabstimmung



M5 - 0,72

M5 - 0,73

M5 - 0,74

M5 - 0,75

M5 - 0,76

M5 - 0,78

M5 - 0,80

MZA-Nr.: 13934

Düsenkits



Düsenkit 16 N1-5

MZA-Nr.: 13815

Düsenkit 16 N1-12

MZA-Nr.: 13816

Düsenkit 16 N1-11

MZA-Nr.: 13817

Düsenkit 16 N1-8

MZA-Nr.: 13818

Düsenkits



Düsenkit 16 N1-1

MZA-Nr.: 13920

Düsenkit 16 N1-3

MZA-Nr.: 13921

Düsenkit 16 N1-5

MZA-Nr.: 13922

Düsenkit 16 N1-6

MZA-Nr.: 13923

Düsenkit 16 N1-8

MZA-Nr.: 13924

Düsenkit 16 N1-11

MZA-Nr.: 13925

Düsenkit 16 N1-12

MZA-Nr.: 13926

Reparatursets



Teillastnadel 04

MZA-Nr.: 13928

Teillastnadel 08

MZA-Nr.: 13929

Teillastnadel 09

MZA-Nr.: 13930

Teillastnadel 10

MZA-Nr.: 13931

Reparatursets



Starterkolben 16 N1

MZA-Nr.: 13819

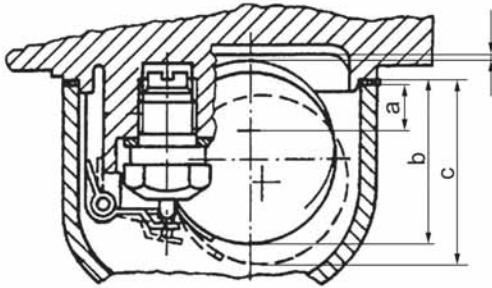


Schwimmer 16 N1

MZA-Nr.: 13809

Technische Daten

Schwimmerstand



Mindestabstand 0,5 mm bei eingefedertem Nadelventil

Vergaser	a	b	c
16 N1-1...6	7+1	28	32,5
16 N1-8...12	8±1	29	33,5

(mm)

a Kraftstoffhöhe

b Schwimmernadelventil geschlossen, Federstift nicht eingedrückt

c Schwimmernadelventil geöffnet, Schwimmer auf Anschlag

Düsenbestückung und Einstellwerte

Bezeichnung	16 N1-1	16 N1-3	16 N1-5	16 N1-6	16 N1-8	16 N1-11	16 N1-12
Hauptdüse (0,01 mm)	62	80	67	50	70	72	67
Nadeldüse (0,01 mm)	215	215	215	215	215	215	215
Teillastnadel	08	04	08	04	09	10	08
Teillastnadelstellung (Kerbe von oben)	3	3	4	4	3	3	3
Leerlaufdüse (0,01 mm)	40	40	40	40	35	35	35
Leerlaufgemischschraube (Umdrehungen, offen)	0,5...1*	0,5...1*	0,5...1*	0,5...1*	1...2*	1...2*	1...2*
Startdüse (0,01mm)	50	50	50	50	50	50	50
Kraftstoffhöhe	7+1	7+1	7+1	7+1	8±1	8±1	8±1

* nur Richtwert

Mit einem BVF-Originalvergaser haben Sie ein hochwertiges Markenprodukt erworben, das sich durch ausgereifte Technik, Langlebigkeit und perfekten Ersatzteilservice auszeichnet. Nicht ohne Grund wurden über 5 Millionen SIMSON- und über 2,5 Millionen MZ-Fahrzeuge in der früheren DDR mit BVF-Vergasern ausgerüstet.

In jedem BVF-Vergaser steckt das Know-how von über 50 Jahren Entwicklungsarbeit und Fertigungserfahrung, welche in enger Zusammenarbeit mit den weltbekannten Fahrzeugherstellern SIMSON und MZ über Generationen hinweg gesammelt wurden.

In intensiver Zusammenarbeit mit einem erstklassigen Vergaserhersteller (Fertigung nach ISO-Norm) ist es uns gelungen, die alte Marke BVF wieder zu beleben.

Achten Sie zukünftig auf folgende geschützte Warenzeichen:



BVF



BVF



Nur so können Sie sicher sein, ein Originalprodukt in bester Qualität erworben zu haben!

Ihr Vertriebs- und Servicepartner

MZA Meyer-Zweiradtechnik-Ahnatal GmbH
Heckenweg 24

D 34246 Vellmar

www.mza-vertrieb.de